

【11】證書號數：I290023

【45】公告日：中華民國96(2007)年11月21日

【51】Int. Cl. : **A01K15/02 (2006.01)**

發明 全 4 頁

【54】名稱：動物跑步機設計

TREADMILL DESIGN FOR ANIMAL EXERCISE

【21】申請案號：094142961

【22】申請日：中華民國94(2005)年12月6日

【11】公開編號：200721969

【43】公開日：中華民國96(2007)年6月16日

【72】發明人：鄭誠功 CHENG, CHENG KUNG；賴弘仁 LAI, HUNG JEN；游忠煌 YU, CHUNG HUANG；陳建華 CHEN, CHIEN HUA；高鴻展 KAO, HUNG CHAN；張定國 CHANG, TING KUO；洪志毅 HUNG, CHIH YI

【71】申請人：國立陽明大學 NATIONAL YANG-MING UNIVERSITY
臺北市北投區立農街2段155號

【74】代理人：

1

2

[57]申請專利範圍：

- 1.一種動物跑步機裝置，用以提供動物做定距離跑步運動，包含：
一跑步機機台；
一電刺激器，位於跑步機機台後側平面上方；及
一控制介面，係連接跑步機機台及電刺激器，並可控制跑步機的運轉。
- 2.如申請專利範圍第1項所述之動物跑步機裝置，其中該動物為齧齒類動

物。

- 3.如申請專利範圍第1項所述之動物跑步機裝置，其中該跑步機機台包含：
5. 一跑道隔間；
一可調速馬達，用以驅動跑步機運轉；及
一訊號接收器，其係耦接至控制介面內之微處理器，用以提供該微處理器計算運轉參數。
- 10.

- 4.如申請專利範圍第3項所述之動物跑步機裝置，其中該跑道隔間之設計包含一光遮蔽設計，係將跑道前段之跑道隔間之光線隔離，促使有避光性的動物向前跑。
- 5.如申請專利範圍第4項所述之動物跑步機裝置，其中該跑道隔間之光遮蔽設計中另包含一透明設計，係位於跑道後段電刺激器附近，以方便觀察動物行為。
- 6.如申請專利範圍第3項所述之動物跑步機裝置，其中該跑道隔間之設計包含一防夾腳設計，係挑高跑道隔間與皮帶之間隙，以防止動物的腳受傷。
- 7.如申請專利範圍第3項所述之動物跑步機裝置，其中該跑道隔間之設計包含一雙出入口設計，其雙出入口分別位於跑道隔間的前端與後端，以方便置入或取出動物。
- 8.如申請專利範圍第3項所述之動物跑步機裝置，其中該跑道隔間之設計包含一糞便排除設計，係挑高跑道隔間與皮帶之間隙，用以方便動物的糞便經由該間隙排出跑道。
- 9.如申請專利範圍第3項所述之動物跑步機裝置，其中該訊號接收器為一光遮斷感測器。
- 10.如申請專利範圍第1項所述之動物跑步機裝置，其中該跑步機機台進一步包含：
 - 一組輪子，係安裝於跑步機機台腳座下方，用以方便移動跑步機機台；
 - 一固定腳座組，係安裝於跑步機機台輪子旁，用以方便使用者固定跑步機機台。
- 11.如申請專利範圍第10項所述之動物跑步機裝置，其中該固定腳座組進一步可無段調整長短，用以調整跑

- 步機機台傾斜角度。
- 12.如申請專利範圍第3項所述之動物跑步機裝置，其中該跑步機機台進一步包含：
 5. 一微調滾筒位置的螺桿組，係安裝於跑步機機台兩旁，用以微調包覆於滾筒上的皮帶張力。
- 13.如申請專利範圍第1項所述之動物跑步機裝置，其中該電刺激器包含：
 10. 一組電擊器，係安裝於跑步機機台後側平面上方，用以電擊不跑步而被皮帶後送的動物；及
 - 一電刺激強度開關。
- 14.如申請專利範圍第1項所述之動物跑步機裝置，其控制介面包含：
 15. 一微處理器，用以監控跑步機機台運作；
 - 一設定按鈕組，耦接至該微處理器，用以設定欲運轉距離；及/或
 20. 一顯示裝置，耦接至該微處理器，用以顯示運轉參數。
- 15.如申請專利範圍第14項所述之動物跑步機裝置，其微處理器內部包含：
 25. 一比較器模組，連接訊號接收器回收之訊號，用以計算運轉參數；
 - 一時間模組，用以計算運轉參數；及/或
 30. 一顯示模組，用以顯示運轉參數至顯示裝置。
- 16.如申請專利範圍第15項所述之動物跑步機裝置，其運轉參數包含：
 - 一目前已運轉距離；
 35. 一目前已運轉時間；及/或
 - 一目前運轉速度。
- 17.如申請專利範圍第1項所述之動物跑步機裝置，其進一步具有多種停機模式，包含：
 40. 一模式一，係跑步機馬達停止運

(3)

5

轉，電刺激器電源開啟，微處理器進入待命，用以提供動物休息，並遠離電刺激器時用；
一模式二，係跑步機馬達停止運轉，電刺激器電源關閉，微處理器進入待命，用以排除動物卡在跑道末端時用；及/或
一模式三，係跑步機馬達停止運轉，電刺激器電源關閉，微處理器

6

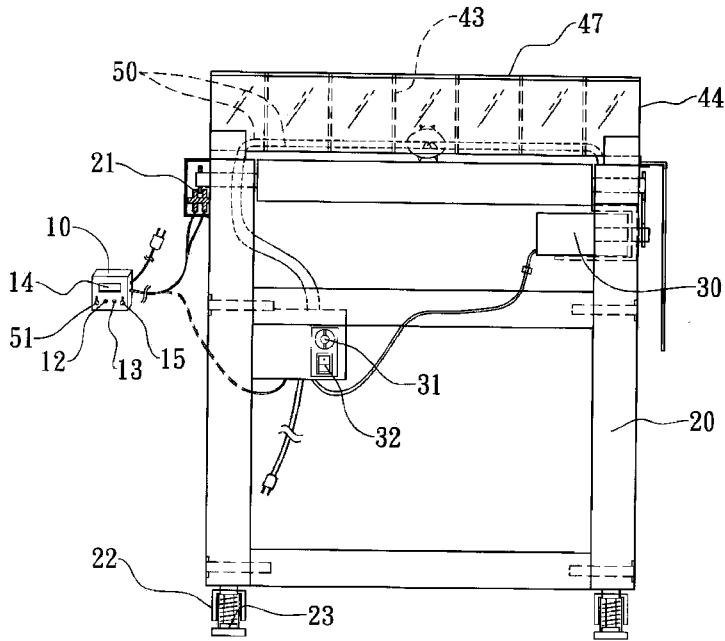
停止運作，用以停止測試時用。

圖式簡單說明：

第 1 圖為本發明之實施例的後視圖；

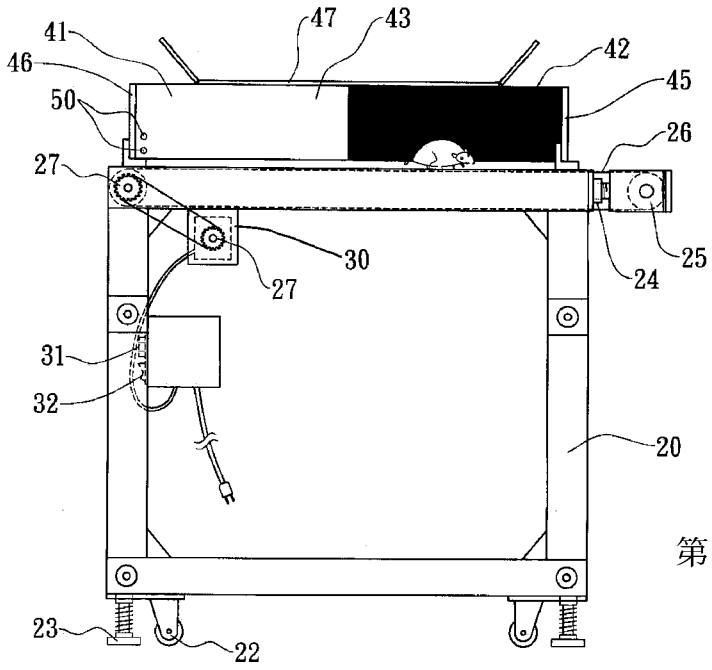
5. 第 2 圖為本發明之實施例的側視剖面圖；

第 3 圖為本發明之實施例的斜視圖。

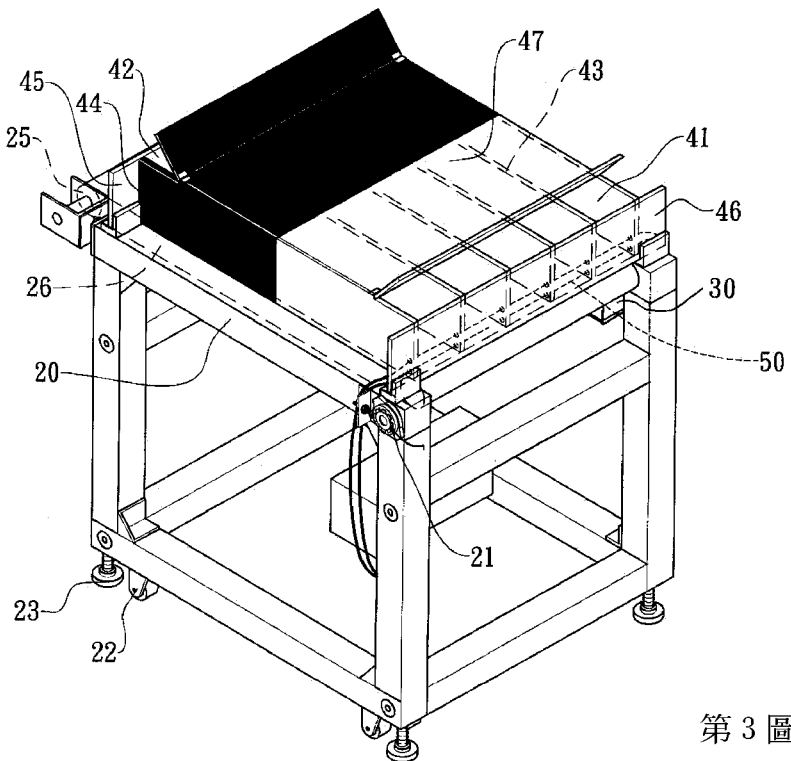


第 1 圖

(4)



第 2 圖



第 3 圖