

磁振影像學

RF coils

放射線器材學

- 下列有關磁振造影中體線圈 (body coil) 的敘述，何者正確？
 - 能發射射頻 (RF)，也能接收射頻
 - 只能發射射頻 (RF)，不能接收射頻
 - 不能發射射頻 (RF)，只能接收射頻
 - 能產生 x, y, z 方向的梯度磁場

(A, 107 年第二次放射線器材學第 46 題)
- 3T 臨床磁振造影儀，其造影時所發射出之射頻輻射之頻率約為：
 - 64 Hz
 - 128 Hz
 - 64 MHz
 - 128 MHz

(D, 107 年第二次放射線器材學第 37 題)
- 對於臨床磁振造影系統中的相位陣列線圈 (phased array coil)，下列敘述何者錯誤？
 - 常用於脊椎造影
 - 常用於骨盆腔造影
 - 通常使用為發射射頻與接收訊號
 - 其中每個線圈單元 (coil element) 獨立接收訊號

(C, 107 年第二次放射線器材學第 36 題)
- 下列那一個不是 MRI 表面線圈 (surface coils) 的性質？
 - 面積小，所以測得的訊雜比 (SNR) 小
 - 表面組織比深度組織所測得的訊雜比 (SNR) 大
 - 能依身體部位做成各式形狀
 - 有助於改善影像的解析度

(A, 107 年第一次放射線器材學第 44 題)
- 關於磁振造影所使用的正交 (quadrature) 射頻線圈，下列敘述何者錯誤？
 - 可提高體積線圈 (volume coil) 的訊雜比
 - 為相位陣列 (phased array) 線圈的一種
 - 通常可用來發射射頻脈衝及接收訊號
 - 可製作為頭部線圈

(B, 107 年第一次放射線器材學第 38 題)
- 磁振造影儀器中脈衝控制單元 (pulse control unit) 主要是控制那兩個系統？
 - 主磁場與梯度磁場線圈
 - 梯度磁場線圈與射頻線圈

C.射頻線圈與勻場線圈

D.主磁場與勻場線圈

(B, 106 年第二次放射線器材學第 44 題)

7. 在醫用磁振造影儀器中，利用多個小的表面線圈以提升訊雜比，提供更快速詳盡的掃描，這是屬於那一種線圈？

A.勻場線圈 (shim coils)

B.直角相位線圈 (quadrature coils)

C.相位陣列線圈 (phased array coils)

D.螺線管線圈 (solenoid coils)

(C, 106 年第二次放射線器材學第 42 題)

8. 一般而言，磁振造影所使用的體積線圈 (volume coil) 與表面線圈 (surface coil) 相比，下列敘述何者最為正確？

A.體積線圈提供較高的訊雜比及空間均勻度

B.表面線圈提供較高的訊雜比及空間均勻度

C.體積線圈提供較高的訊雜比，表面線圈提供較高的空間均勻度

D.表面線圈提供較高的訊雜比，體積線圈提供較高的空間均勻度

(D, 106 年第二次放射線器材學第 38 題)

9. 在臨床磁振造影中，使用 8 通道之相位陣列線圈 (phased array coil) 與鳥籠線圈 (birdcage coil) 進行頭部造影時，若造影參數相同，其所需造影時間下列何者最為正確？

A.造影時間相同

B.8 通道線圈為 8 倍

C.8 通道線圈為根號 8 倍

D.8 通道線圈為 1/8 倍

(A, 106 年第一次放射線器材學第 36 題)

10. 下列關於臨床磁振造影儀造影時所發射出之射頻輻射的敘述，何者錯誤？

A.主磁場強度 (B_0) 為兩倍時，射頻輻射之能量應為四倍

B.主磁場強度 (B_0) 為兩倍時，射頻輻射之頻率應為兩倍

C.主磁場強度 (B_0) 為兩倍時，若要達到同樣的偏折角度 (flip angle)，射頻輻射之功率可維持不變

D.主磁場強度 (B_0) 增高時，激發射頻輻射磁場 (B_1) 在人體內之空間分布較不均勻

(A, 106 年第一次放射線器材學第 37 題)

11. 在臨床磁振造影系統中，控制梯度線圈開關及射頻發射時間等的硬體設備為：

A.梯度線圈 (gradient coil)

B.射頻發射線圈 (RF transmit coil)

C.脈衝控制單元 (pulse control unit)

D.影像處理器 (image processor)

(C, 106 年第一次放射線器材學第 38 題)

12. 下圖為臨床磁振造影系統之何種線圈？



- A.體線圈 (body coil)
- B.體積線圈 (volume coil)
- C.相位陣列線圈 (phased array coil)
- D.正交線圈 (quadrature coil)

(C, 105 年第二次放射線器材學第 36 題)

13. 在臨床磁振造影檢查時，使用表面線圈 (surface coils)，需注意下列那一事項？

- A.避免與任何導電物質形成導電迴路
- B.必須與任何導電物質形成導電迴路
- C.必須與任何導電物質形成垂直角度
- D.避免與任何導電物質形成垂直角度

(A, 105 年第二次放射線器材學第 42 題)

14. 下列那一個不是 MRI 相位陣列線圈 (phased array coil) 的特點？

- A.有助於影像解析度 (resolution) 的改善
- B.能增加影像的訊雜比 (SNR)
- C.能增加影像擷取的照野 (FOV)
- D.線圈數越多，成像時間越長

(D, 105 年第二次放射線器材學第 44 題)

15. 在磁振造影中，下列關於訊雜比與接收線圈的敘述何者錯誤？

- A.正交線圈 (quadrature coil) 提高訊雜比，因為有兩個線圈偵測訊號
- B.相位陣列線圈 (phase array coil) 提高訊雜比，因為多個線圈偵測到的訊號會加總起來
- C.表面線圈 (surface coil) 提高訊雜比，因為可被放置於造影位置的近處
- D.訊雜比與線圈種類有關，與線圈放置位置無關

(D, 105 年第一次放射線器材學第 46 題)

16. 比較由 4 個 10 cm × 10 cm 的表面線圈所組成的相位陣列 (phased array) 線圈和單一個 10cm × 10 cm 的表面線圈，則下列敘述何者正確？
- A. 相位陣列線圈產生的 SNR 約為單一表面線圈的 4 倍
 - B. 相位陣列線圈產生的 SAR 約為單一表面線圈的 4 倍
 - C. 相位陣列線圈的照野 (FOV) 約為單一表面線圈的 4 倍
 - D. 相位陣列線圈的掃描時間約為單一表面線圈的 4 倍

(C, 104 年第一次放射線器材學第 37 題)

17. 在臨床磁振造影儀器，射頻線圈會與射頻線圈傳輸線 (cable) 做連結，對於射頻線圈傳輸線 (cable)，下列敘述何者正確？
- A. 使用過程中會產生熱，大多是由非導體材質構成
 - B. 使用過程中不會產生熱，大多由非導體材質構成
 - C. 使用過程中會產生熱，大多是由導體材質構成
 - D. 使用過程中不會產生熱，大多是由導體材質構成

(C, 104 年第一次放射線器材學第 43 題)

18. 在臨床磁振造影系統中，結合數個線圈以提高訊雜比及造影範圍的射頻線圈稱為：
- A. 體積線圈 (volume coil)
 - B. 表面線圈 (surface coil)
 - C. 鳥籠線圈 (birdcage coil)
 - D. 相位陣列線圈 (phased array coil)

(D, 103 年第二次放射線器材學第 48 題)

19. 臨床磁振造影儀所發射出之射頻輻射由下列何者產生？

- A. 磁鐵
- B. 加速器
- C. 射頻線圈
- D. 梯度線圈

(C, 103 年第二次放射線器材學第 49 題)

20. 對於使用超導磁鐵的一般臨床磁振造影系統，其檢查床的功能不包括下列何者？

- A. 在磁鐵孔洞外調整高低
- B. 在磁鐵孔洞內調整高低
- C. 進出磁鐵孔洞
- D. 提供射頻線圈的連接

(B, 103 年第二次放射線器材學第 50 題)

21. 下列關於臨床磁振造影射頻線圈傳輸線 (cable) 的敘述，何者最為正確？
- A. 多為導體構成，使用時可能產生熱

- B.多為導體構成，使用時不會產生熱
- C.多為非導體構成，使用時可能產生熱
- D.多為非導體構成，使用時不會產生熱

(A, 103 年第一次放射線器材學第 40 題)

22. 若一磁振造影所使用的表面線圈 (surface coil) 直徑為 10 公分，其可使用的造影範圍約為：

- A.長 10 公分，深 10 公分
- B.長 10 公分，深 7.5 公分
- C.長 20 公分，深 20 公分
- D.長 20 公分，深 10 公分

(B, 103 年第一次放射線器材學第 44 題)

23. 對於使用超導磁鐵的臨床磁振造影儀，下列有關射頻發射線圈的敘述，何者錯誤？

- A.造影時射頻發射線圈位於磁鐵孔洞 (bore) 內
- B.射頻輻射之磁場方向為垂直於發射線圈表面
- C.射頻發射線圈通常為多圈之螺線管狀 (solenoid)
- D.射頻發射線圈通常位於造影部位之四周

(C, 103 年第一次放射線器材學第 45 題)

24. 對於磁振造影所使用的腔內線圈 (intra-cavity coil)，如直腸內線圈 (endorectal coil)，下列敘述何者錯誤？

- A.通常為體積線圈 (volume coil)
- B.通常使用體線圈 (body coil) 配合發射射頻脈衝
- C.與體外線圈相比，腔內線圈可提高造影部位的訊雜比
- D.又稱為局部線圈 (local coil)

(A, 103 年第一次放射線器材學第 47 題)

25. 一般臨床磁振造影儀皆附有一體線圈 (body coil)，是放射師無法任意拆卸的，此線圈：

- A.僅可發射射頻輻射
- B.僅可接收射頻輻射
- C.可發射及接收射頻輻射
- D.所有射頻線圈皆可輕易拆卸

(C, 102 年第二次放射線器材學第 50 題)

26. 磁振造影中表面線圈 (surface coil) 和體線圈 (body coil) 相較，則下列敘述何者正確？

- A.表面線圈有較大的空間均勻度
- B.表面線圈有較大的訊雜比

- C.兩者均只能作為接收器
- D.兩者均能同時作為發射器和接收器

(B, 102 年第一次放射線器材學第 35 題)

27. 關於臨床磁振造影儀之射頻線圈，下列敘述何者錯誤？

- A.所有放射師可拆卸的射頻線圈皆僅為接收射頻線圈
- B.使用表面線圈接收訊號時，通常搭配使用體線圈發射射頻脈衝
- C.部分頭部射頻線圈為可發射並可接收
- D.部分四肢射頻線圈為可發射並可接收

(A, 102 年第一次放射線器材學第 39 題)

28. 關於磁振造影儀之接收射頻線圈，下列敘述何者錯誤？

- A.振盪電磁場在線圈上產生感應電流以接收訊號
- B.接收射頻線圈與被造影物之相對位置對影像品質影響不大
- C.接收射頻線圈在其可感應區域內皆可接收訊號
- D.接收射頻線圈陣列可提供訊號空間位置的資訊

(B, 102 年第一次放射線器材學第 41 題)

29. 在磁振造影儀中，與磁體、梯度線圈等包裹在一起的射頻體線圈(body coil)，在造影時有何作用？

- A.可用來發射射頻，不可用來接收射頻
- B.可用來接收射頻，不可用來發射射頻
- C.可用來發射及接收射頻，當使用其發射時只能用同一線圈接收
- D.可用來發射及接收射頻，當使用其發射時可用其它線圈接收

(D, 101 年第二次放射線器材學第 39 題)

30. 在臨床磁振造影中，使用 8 通道之相位陣列線圈 (phased array coil) 造影進行頭部造影時，與使用正交線圈 (quadrature coil) 相較，下列敘述何者錯誤？

- A.8 通道線圈通常使用體線圈 (body coil) 配合發射射頻脈衝
- B.正交線圈所得之訊雜比約為 8 通道線圈所得之根號 2 倍
- C.正交線圈通常可得到較佳的影像空間均勻度
- D.8 通道線圈可使用平行造影

(B, 101 年第二次放射線器材學第 41 題)

31. 臨床磁振造影系統使用相位陣列線圈 (phased array coil) 造影時，下列敘述何者最為正確？

- A.其中每個線圈單元 (coil element) 所接收的訊號由該單元局部位置而來，但雜訊由整個造影範圍而來
- B.其中每個線圈單元 (coil element) 所接收的訊號由整個造影範圍而來，但雜訊由該單元局部位置而來

C.其中每個線圈單元 (coil element) 所接收的訊號及雜訊皆由該單元局部位置而來

D.其中每個線圈單元 (coil element) 所接收的訊號及雜訊皆由整個造影範圍而來

(C, 101 年第一次放射線器材學第 44 題)

32. 下列關於臨床磁振造影射頻線圈傳輸線 (cable) 的使用安全之敘述，何者最為正確？

A.最好不要交叉或成環狀 (loop)，也儘量不要接觸到病人

B.最好不要交叉或成環狀 (loop)，但接觸到病人是不會有危險的

C.交叉或成環狀 (loop) 是不會有危險的，但儘量不要接觸到病人

D.交叉或成環狀 (loop)，或者接觸到病人皆是不會有危險的

(A, 101 年第一次放射線器材學第 45 題)

33. 下列比較磁振造影射頻接收線圈大小的敘述，何者錯誤？

A.較小的線圈較易產生疊影 (aliasing) 假影

B.使用較小的線圈時，病人擺位較為重要

C.較小的線圈較易得到高的訊雜比

D.較小的線圈有利於高空間解析度造影

(A, 101 年第一次放射線器材學第 46 題)

34. 在磁振造影儀中，下列關於檢查床 (table) 的敘述，何者錯誤？

A.必須能上下移動及在進出磁場的方向移動

B.緊急時必須能將病人快速移出磁場範圍

C.因為可以用影像重新定位，檢查床不需將病人造影部位移至磁鐵中央附近之固定位置

D.檢查床設計必須配合射頻線圈的擺置及連接

(C, 101 年第一次放射線器材學第 48 題)

35. 在磁振造影中，下列關於訊雜比與接收線圈的敘述何者錯誤？

A.正交線圈 (quadrature coil) 提高訊雜比因為有兩個線圈偵測訊號

B.相位陣列線圈 (phase array coil) 提高訊雜比因為多個線圈偵測到的訊號會加總起來

C.表面線圈 (surface coil) 提高訊雜比因為可被放置於造影位置的近處

D.訊雜比與線圈種類有關，與線圈放置位置無關

(D, 100 年第二次放射線器材學第 32 題)

36. 下列關於磁振造影射頻線圈導線的敘述，何者正確？

A.由光纖構成，使用時彎曲成迴路無妨

B.由電導線構成，使用時若彎曲成迴路則可能在影像上形成假影

C.由光纖構成，使用時若彎曲成迴路可能傷害光纖

D.由電導線構成，使用時若彎曲成迴路則可能產生燒灼

(D, 100 年第一次放射線器材學第 39 題)

37. 在磁振造影中，若使用 8 通道 (channel) 的相位陣列 (phase array) 線圈，每次造影最多可得到多少影像？

- A.每個通道一張影像及一個合成的影像
- B.每個通道兩張影像及一個合成的影像
- C.每個通道一張影像，不需合成的影像
- D.只有一個合成的影像，無法得到每個通道的影像

(A, 100 年第一次放射線器材學第 40 題)

38. 磁振造影之體積線圈 (volume coil) 可使用一種技術，將兩組線圈方向互相垂直偵測訊號，以增加訊雜比，該技術稱為：

- A.平行造影 (parallel imaging)
- B.正交偵測 (quadrature detection)
- C.相位陣列 (phase array)
- D.螺旋造影 (spiral imaging)

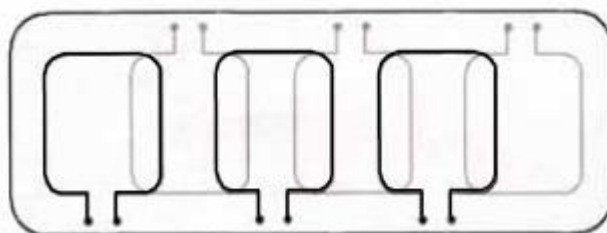
(B, 99 年第二次放射線器材學第 37 題)

39. 下列有關磁振造影中體線圈 (body coil) 的敘述，何者正確？

- A.能發射射頻 (RF)，也能接收射頻
- B.只能發射射頻 (RF)，不能接收射頻
- C.不能發射射頻 (RF)，只能接收射頻
- D.能產生 x, y, z 方向的梯度磁場

(A, 99 年第二次放射線器材學第 40 題)

40. 附圖為磁振造影之何種線圈？



- A.體積線圈 (volume coil)
- B.鳥籠線圈 (birdcage coil)
- C.相位陣列線圈 (phase array coil)
- D.梯度線圈 (gradient coil)

(C, 98 年第二次放射線器材學第 37 題)

41. 下列關於磁振造影表面線圈 (surface coil) 的敘述，何者正確？

- A. 可以增加深部組織的訊雜比
- B. 可以增加深部組織的均勻度
- C. 尺寸小的線圈較尺寸大的線圈有較高的訊雜比
- D. 可以增加照野 (FOV)

(C, 98 年第二次放射線器材學第 40 題)

42. 磁振造影中使用局部線圈 (local coil) 接受訊號時，下列敘述何者錯誤？

- A. 可置於體表使用
- B. 可置入體內使用
- C. 須搭配使用局部線圈發射射頻輻射
- D. 可造影範圍與線圈大小相仿

(C, 98 年第二次放射線器材學第 42 題)

43. 在磁振造影儀中，脈衝控制單元 (pulse control unit) 的功能不包括下列何者？

- A. 控制影像重建的方式
- B. 控制梯度線圈的開關
- C. 控制射頻的發射時間
- D. 控制射頻發射之強度

(A, 98 年第二次放射線器材學第 47 題)

44. 下列何線圈是內建在磁振掃描儀中的？

- A. 頭部線圈 (head coil)
- B. 軀幹線圈 (body coil)
- C. 膝線圈 (knee coil)
- D. 腕線圈 (wrist coil)

(B, 98 年第一次放射線器材學第 28 題)

45. 在 MRI 中，下列關於體積線圈 (volume coil) 的敘述，何者錯誤？

- A. 與磁體、梯度線圈等包裹在一起的射頻體線圈 (RF body coil) 為體積線圈
- B. 體積線圈可產生均勻的激發射頻 (excitation RF) 之磁場 (B1 field)
- C. 與表面線圈相比，體積線圈一般可得到較均勻的訊雜比
- D. 與表面線圈相比，體積線圈一般可得到較高的訊雜比

(D, 98 年第一次放射線器材學第 34 題)

46. 下列何者不是磁振造影中平行造影 (parallel imaging) 技術所必須？

- A. 超快扭轉速率 (slew rate) 的梯度線圈
- B. 多通道的接收器 (multi-channel receiver)
- C. 多單元 (multi-element) 的射頻接收線圈
- D. 特殊的影像重建軟體

(A, 97 年第二次放射線器材學第 33 題)

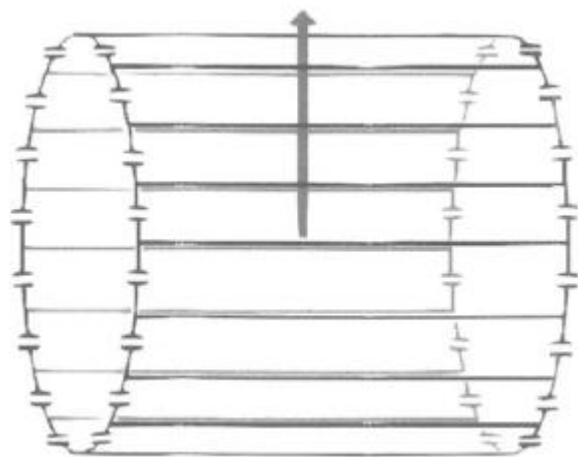
47. 在磁振造影中，結合數個線圈與數個接受器(receiver)，以增加造影視野(field of view) 的技術稱為：
- A. 平行造影 (parallel imaging)
 - B. 正交偵測 (quadrature detection)
 - C. 相位陣列 (phase array)
 - D. 螺旋造影 (spiral imaging)

(C, 97 年第二次放射線器材學第 41 題)

48. 在 MRI 中，下列何者被用來將平行於主磁場的自旋翻轉至垂直於主磁場？
- A. 超導磁鐵
 - B. 梯度線圈
 - C. 代償線圈 (shim coil)
 - D. 射頻線圈

(D, 97 年第二次放射線器材學第 43 題)

49. 附圖為磁振造影之何種線圈？



- A. 鳥籠線圈 (birdcage coil)
- B. 表面線圈 (surface coil)
- C. 相位陣列線圈 (phase array coil)
- D. 梯度線圈 (gradient coil)

(A, 97 年第一次放射線器材學第 36 題)

50. 在磁振造影中，使用相位陣列線圈 (phase array coil) 的主要優點為：
- A. 可產生相位影像 (phase map)
 - B. 可得到較均勻的訊雜比
 - C. 可得到大的照野 (field of view) 與高的訊雜比
 - D. 可產生較均勻的射頻磁場 (B1 field)

(C, 97 年第一次放射線器材學第 37 題)

51. 磁振造影掃描儀的線圈排列，由內而外的順序為：
- A. 梯度線圈、射頻線圈、補墊線圈、主磁場線圈、屏蔽線圈

- B.射頻線圈、梯度線圈、補墊線圈、主磁場線圈、屏蔽線圈
- C.主磁場線圈、射頻線圈、梯度線圈、補墊線圈、屏蔽線圈
- D.射頻線圈、主磁場線圈、梯度線圈、補墊線圈、屏蔽線圈

(B, 97 年第一次放射線器材學第 39 題)

52. 磁振造影中，表面線圈（surface coil）的主要功能是：
- A.提高照野（FOV）
 - B.提高空間解析度
 - C.增加SAR
 - D.增加空間均勻度

(B, 97 年第一次放射線器材學第 43 題)

53. 在磁振造影中，為了得到良好的訊雜比，表面線圈軸向方向，應該和主磁場成幾度？
- A.0°
 - B.45°
 - C.90°
 - D.180°

(C, 96 年第二次放射線器材學第 39 題)

54. 在磁振造影中，利用數個線圈與其不同之空間敏感度分布，以幫助空間解碼，進而增加造影速度的技術稱為：

- A.平行造影（parallel imaging）
- B.正交偵測（quadrature detection）
- C.相位陣列（phase array）
- D.螺旋造影（spiral imaging）

(A, 96 年第二次放射線器材學第 40 題)

55. 關於磁振造影中軀幹線圈（body coil）的作用，下列敘述何者正確？
- A.作為射頻（RF）發射器或是射頻接收器
 - B.產生主磁場
 - C.調整主磁場的均勻度
 - D.能產生 x, y, z 方向的梯度磁場

(A, 96 年第二次放射線器材學第 44 題)

56. 有關磁振造影機中所使用之射頻線圈（radio-frequency coils）之敘述，下列何者錯誤？
- A.表面式射頻線圈（surface coils）可在近線圈處有較高訊雜比
 - B.體積式射頻線圈（volume coils）常兼發射及接收器使用，可提供較高影像均勻度
 - C.射頻線圈當發射器時，其所產生之射頻磁場方向必須與主磁場平行

D.用來計算在接收器射頻線圈中所生感應電動勢大小之理論為法拉第定律

(C, 96年第一次放射線器材學第66題)

57. 以下有關常使用在磁振造影機中之陣列式射頻線圈 (Phased array radio-frequency coils) 之敘述，何者錯誤？

- A. 可提供大視區 (Field-of-view) 之影像掃描
- B. 具有類似單一線圈 (Single coil) 之信雜比
- C. 僅適用於脊椎影像 (Spine imaging) 之掃描
- D. 因電路較單一線圈複雜，因此價格也較昂貴

(C, 95 年第二次放射線器材學第 32 題)

58. 在磁振造影機中射頻電路系統 (Radio-frequency Electronics System) 不包括以下何種功能？

- A. 提供梯度磁場所需電源
- B. 發射射頻電磁波
- C. 過濾電磁波雜訊
- D. 數位化感應電動式

(A, 95 年第二次放射線器材學第 33 題)

59. 磁振造影中使用的射頻線圈 (RF coil)，主要有下列那二種電子元件才能達到共振 (resonance) 之現象？

- A. 電感器與二極體
- B. 電感器與電阻器
- C. 電容器與電阻器
- D. 電容器與電感器

(D, 95 年第一次放射線器材學第 34 題)

60. 在磁振造影中，使用表面線圈 (surface coil) 的主要功能是：

- A. 增加解析度
- B. 增加FOV
- C. 增加訊雜比
- D. 增加 SAR (specific absorption rate)

(C, 95 年第一次放射線器材學第 40 題)

61. 下列那一種線圈不是用來接收訊號？

- A. 表面線圈 (surface coil)
- B. 相位陣列線圈 (phase-array coil)
- C. 磁梯度線圈 (gradient coil)
- D. 鳥籠型線圈 (bridge cage coil)

(C, 95 年第一次放射線器材學第 43 題)

放射線診斷原理與技術學

62. 下列何者不是相位陣列線圈 (phased array coil) 的優點？

- A. 可以有更高的訊雜比
- B. 可以有更大的檢查範圍
- C. 可以縮短 TR 及 TE
- D. 可以配合使用平行影像 (parallel imaging) 技術

(C, 107 年第二次放射線診斷原理與技術學第 47 題)

63. 腰椎 MRI 檢查偶而發生下圖左箭號所指之低訊號現象，經改正後影像發生如下圖右。下圖左箭號所指之低訊號現象最可能的原因為何？



- A. 主磁場不均勻 (magnetic field inhomogeneity)
- B. 渦電流 (eddy current effect)
- C. 表面線圈選用不恰當 (improper selection of surface coils)
- D. 身體或衣服上金屬異物 (metallic foreign body)

(C, 107 年第二次放射線診斷原理與技術學第 45 題)

64. 下列何者是 MRI 中發射或接收 RF (radiofrequency) 之器材？

- A. RF 繼電器
- B. RF 線圈
- C. 高壓線
- D. 探頭

(B, 104 年第一次放射線診斷原理與技術學第 51 題)

65. 表面線圈 (flat surface coil) 的功能通常是：

- A. 同時發射脈衝和接受訊號
- B. 發射脈衝
- C. 接受訊號
- D. 製造梯度

(C, 101 年第二次放射線診斷原理與技術學第 50 題)

66. 下列何者不是相位陣列線圈 (phased array coil) 的優點？

- A. 可以有更高的訊雜比
- B. 可以有更大的檢查範圍
- C. 可以縮短 TR, TE
- D. 可以配合使用平行影像 (parallel imaging) 技術

(C, 98 年第一次放射線診斷原理與技術學第 49 題)

Radio Frequency Pulse

放射線器材學

67. 在磁振造影時若要達到 90 度的偏折角度 (flip angle)，激發射頻輻射磁場 (B1) 方向必須與主磁場 (B0) 方向為何？若要達到 180 度的偏折角度 (flip angle)，激發射頻輻射磁場 (B1) 方向必須與主磁場 (B0) 方向為何？
- A. 平行；平行
 - B. 垂直；垂直
 - C. 平行；垂直
 - D. 垂直；平行

(B, 105 年第二次放射線器材學第 37 題)

68. 在磁振造影儀器中，一般定義，沿著主磁場方向的軸為 z-軸，射頻接受系統主要接收那一平面的訊號？
- A. XY 平面
 - B. YZ 平面
 - C. XZ 平面
 - D. 沿主磁場方向之平面

(A, 104 年第一次放射線器材學第 40 題)

69. MRI 頭部線圈 (head coil) 所產生的 B1 磁場單位向量為 \vec{a} ，體線圈 (body coil) 所產生的 B1 磁場單位向量為 \vec{b} ，主磁場 B0 單位向量為 \vec{c} ，則下列何者正確？
- A. $\vec{b} \cdot \vec{c} = 1$
 - B. $\vec{a} \cdot \vec{c} = 1$
 - C. $|\vec{b} \times \vec{c}| = 1$
 - D. $|\vec{a} \times \vec{c}| = 0$

(C, 104 年第一次放射線器材學第 45 題)

70. 若磁振造影儀使用永久磁鐵，主磁場 (B0) 方向和激發射頻磁場 (B1) 方向通常與地面關係為何？
- A. 平行；平行
 - B. 垂直；垂直
 - C. 平行；垂直
 - D. 垂直；平行

(D, 103 年第一次放射線器材學第 36 題)

71. 在磁振造影中，若 \vec{b}_0 為主磁場的單位向量， \vec{b}_1 為 RF 發射線圈所產生的 B1 磁場單位向量，則下列敘述何者正確？

- A. $|\vec{b}_0 \times \vec{b}_1| = 0$
- B. $|\vec{b}_0 \times \vec{b}_1| = 0.25$
- C. $|\vec{b}_0 \times \vec{b}_1| = 0.5$
- D. $|\vec{b}_0 \times \vec{b}_1| = 1.0$

(D, 103 年第一次放射線器材學第 38 題)

72. 使用 3 T 的磁振造影儀對磷 (^{31}P , $\gamma / 2\pi = 17 \text{ MHz/T}$) 作造影，射頻發射線圈發射的射頻輻射頻率約為：

- A. 17 MHz
- B. 無法使用磁振造影取得磷的訊號
- C. 51 MHz
- D. 128 MHz

(C, 103 年第一次放射線器材學第 41 題)

73. 在使用 3T 全身臨床磁振造影儀，病人躺在造影儀內進行造影時，關於激發射頻磁場 (B1) 方向，

下列何者最為正確？

- A. 只可沿上下 (superior-inferior) 方向
- B. 只可沿左右 (left-right) 方向
- C. 只可沿前後 (anterior-posterior) 方向
- D. 可沿左右 (left-right) 方向或前後 (anterior-posterior) 方向

(D, 102 年第一次放射線器材學第 38 題)

74. 在磁振造影中，若 θ 為偏向角 (flip angle)，A 為所加射頻的振幅 (amplitude)，T 為所加射頻的時間 (duration)，f 為所加射頻的頻率，h 為普朗克常數，則下列何者正確？

- A. $\theta \propto A \cdot T$
- B. $\theta \propto h \cdot f$
- C. $\theta \propto 1 / (h \cdot f)$
- D. $\theta \propto 1 / (A \cdot T)$

(A, 101 年第二次放射線器材學第 42 題)

75. 在 MRI 中，用來偏轉平行於主磁場的自旋，所發射射頻之磁場 (B1 field)

方向必須如何？

- A. 平行於主磁場
- B. 垂直於主磁場
- C. 反平行於主磁場
- D. 各方向皆可

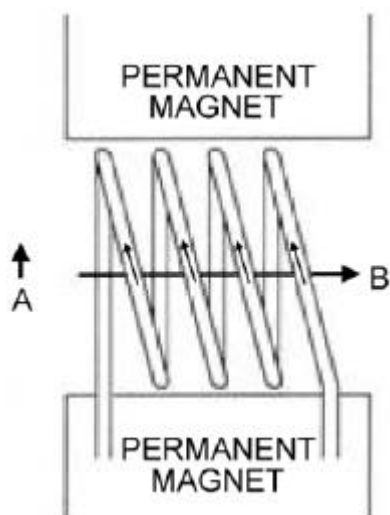
(B, 100 年第二次放射線器材學第 34 題)

76. 磁振造影主磁場線圈所產生的磁場 B_0 和射頻線圈所產生的磁場 B_1 之間的夾角為多少？

- A. 0°
- B. 45°
- C. 90°
- D. 180°

(C, 100 年第二次放射線器材學第 42 題)

77. 附圖為永久磁鐵磁振造影儀及發射射頻線圈示意圖，下列敘述何者正確？



- A. A 為主磁場 (H_0) 方向，B 為發射射頻磁場 (H_1) 方向
- B. A 為發射射頻磁場 (H_1) 方向，B 為主磁場 (H_0) 方向
- C. A 與 B 為互相正交之發射射頻磁場 (H_1) 方向
- D. A 為發射射頻磁場 (H_1) 方向，B 為接收射頻磁場方向

(A, 100 年第一次放射線器材學第 38 題)

78. 在 MRI 中，若使用一環狀線圈發射射頻，則其所發射激發射頻(excitation RF) 之磁場 (B_1 field) 方向相對於線圈表面和主磁場方向呈：

- A. 垂直，垂直
- B. 平行，平行
- C. 垂直，平行
- D. 平行，垂直

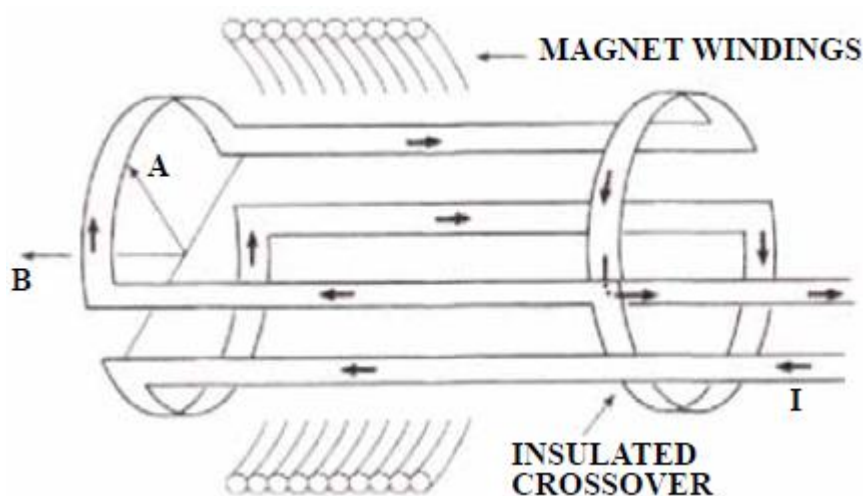
(A, 100 年第一次放射線器材學第 42 題)

79. 下列那一個公式是用來計算磁振造影系統的共振頻率？

- A. 布拉克 (Bloch)
- B. 傅利葉 (Fourier)
- C. 拉莫爾 (Larmor)
- D. 普朗克 (Plank)

(C, 100 年第一次放射線診斷原理與技術學第 53 題)

80. 附圖為超導磁振造影儀及發射射頻線圈示意圖，下列敘述何者正確？



- A. A 為主磁場 (B_0) 方向，B 為發射射頻磁場 (B_1) 方向
- B. A 為發射射頻磁場 (B_1) 方向，B 為主磁場 (B_0) 方向
- C. A 與 B 為互相正交之發射射頻磁場 (B_1) 方向
- D. A 為接收射頻磁場方向，B 為發射射頻磁場 (B_1) 方向

(B, 98 年第一次放射線器材學第 49 題)

81. 在置放表面線圈 (surface coil) 時，要考慮到讓線圈所產生的射頻磁場 (B_1) 應與主磁場 (B_0) 的方向成怎樣的夾角才是正確？

- A. B_0 與 B_1 平行
- B. B_0 與 B_1 成 45° 夾角
- C. B_0 與 B_1 成 90° 夾角
- D. B_0 與 B_1 成 180° 夾角

(C, 95 年第一次放射線器材學第 45 題)

放射線診斷原理與技術學

82. 在 1.5T 的 MRI 中使用的射頻脈衝 (RF pulse) 之物理特性為下列何者？

- A. 屬於游離輻射
- B. 工作頻率與微波爐相同
- C. 發射時會產生巨大噪音

D.作用於人體組織時會產生熱

(D, 106 年第二次放射線診斷原理與技術學第 42 題)

83. 在 MRI 檢查時，使用於病人身上之 radio wave 時間愈長，則 nuclei 之 precession 角度會如何改變？

A.愈增加

B.愈減少

C.效果不一定

D.兩者無關

(A, 105 年第二次放射線診斷原理與技術學第 46 題)

84. 下列那一項目是最可能導致 MRI 中共振頻率改變的原因？

A.回音時間 (echo time, TE) 的設定

B.主磁場強度 (strength of the main magnetic field)

C.接收器的設定 (receiver setting)

D.重複時間 (repetition time, TR) 的設定

(B, 100 年第一次放射線診斷原理與技術學第 54 題)